

ТЕХНИЧЕСКИЙ ПАСПОРТ

Шаровой кран с фильтром

Тип: SVF



Оглавление

№	Наименование	Стр.
1.	Сведения об изделии	2
2.	Назначение изделия	2
3.	Устройство и технические характеристики	2-3
4.	Номенклатура и габаритные размеры	3-4
5.	Указания по монтажу, эксплуатации	4-5
6.	Инструкция по очистке	5
7.	Условия хранения и транспортировки	5
8.	Утилизация	5
9.	Приемка и испытания	5
10.	Гарантийные обязательства	6
11.	Гарантийный талон	7

1. СВЕДЕНИЯ ОБ ИЗДЕЛИИ

1.1. НАИМЕНОВАНИЕ

Шаровой кран с фильтром STOUT, тип SVF.

1.2. ИЗГОТОВИТЕЛЬ

Tecnovielle S.P.A. Via Caduti, 2. I-25065 Lumezzane ieve BS Italy (Италия).

ПО ЗАКАЗУ ООО «ТЕРЕМ» для бренда STOUT (Организация, уполномоченная изготовителем на принятие и удовлетворение требований потребителей на территории РФ). Сайт: www.stout.ru

2. НАЗНАЧЕНИЕ ИЗДЕЛИЯ

2.1. ОБЩЕЕ НАЗНАЧЕНИЕ

Шаровой кран с фильтром грубой очистки применяется в качестве запорной и водоочистой арматуры на трубопроводах систем питьевого, хозяйственного и промышленного назначения, а также на технологических трубопроводах, транспортирующих жидкости, не агрессивные к материалам крана. Основные среды применения: горячее водоснабжение, отопление, сжатый воздух, жидкие углеводороды.

Наличие встроенного фильтра грубой очистки позволяет осуществлять предварительную очистку потока от механических примесей.

2.2. ДЛЯ ПИТЬЕВОЙ ВОДЫ

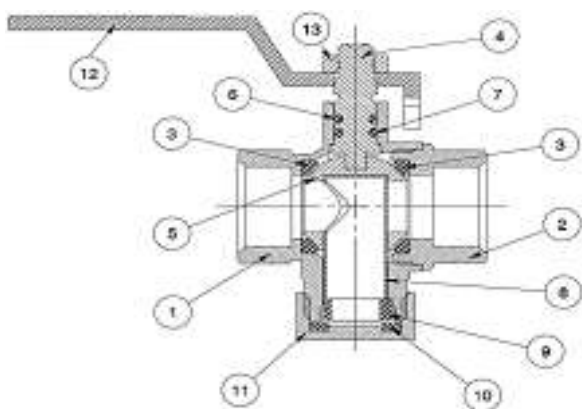
Применяемые при производстве сырьевые материалы – это высококачественные продукты, которые соответствуют Постановлению министерства № 174 от 06/04/2004 касательно материалов и деталей, применяемых в оборудовании для сбора, обработки и подачи воды – Немецкому стандарту DIN 50930-6, латунь, используемая для питьевой воды. Директива 2002/95/EC PE.6, Приложение RoHS - правила ограничения содержания вредных веществ.

3. УСТРОЙСТВО И ТЕХНИЧЕСКИЕ ХАРАКТЕРИСТИКИ

Комбинированный шаровой кран обладает следующими преимуществами:

- пропускная способность крана выше, чем у Y-образного сетчатого фильтра;
- кран занимает в два раза меньше места по сравнению с последовательным размещением обычного шарового крана и сетчатого фильтра;
- установка одного устройства вместо необходимых двух сокращает время монтажа;
- повышается надежность трубопровода из-за снижения количества резьбовых соединений.

3.1. КОНСТРУКТИВНЫЙ ЧЕРТЁЖ (ДЕТАЛИРОВКА)

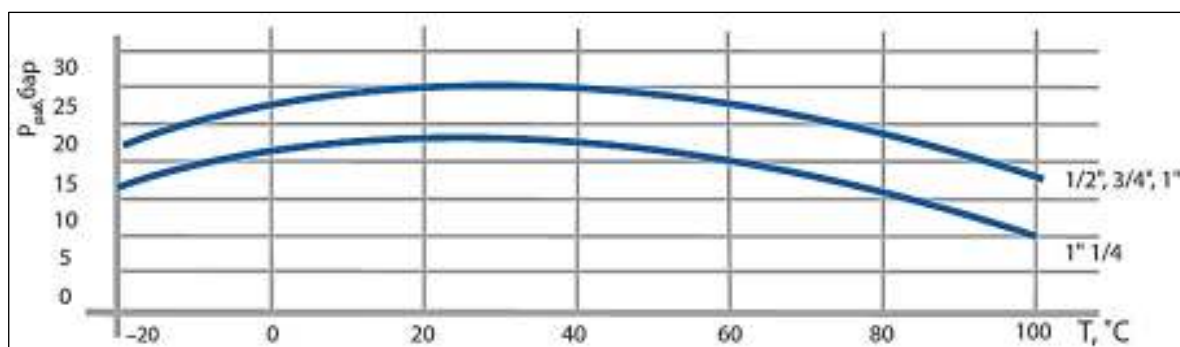


№	ДЕТАЛЬ	МАТЕРИАЛ
1	Корпус	Латунь CW617N-UNIEN12165
2	Патрубок	Латунь CW617N-UNIEN12165
3	Седло	PTFE
4	Шток	Латунь CW614N-UNIEN12164
5	Сфера	Латунь CW617N-UNIEN12165 хромированная
6	Прокладка O-RING	NBR
7	Прокладка O-RING	FKM
8-9	Фильтр	Сталь Aisi 304 + Нейлон
10	Прокладка плоская	NBR
11	Пробка	Латунь CW614N-UNIEN12164
12	Ручка рычаг/бабочка	Сталь оц. с резиновым покрытием/Алюминий
13	Гайка	Сталь оцинкованная

3.2. ТЕХНИЧЕСКИЕ ХАРАКТЕРИСТИКИ

НАИМЕНОВАНИЕ	ЗНАЧЕНИЕ				ПРИМЕЧАНИЕ
Номинальный диаметр DN, мм	15	20	25	32	
Размер присоединительной резьбы, дюймы	1/2"	3/4"	1"	1"1/4"	По ISO 228/1
Номинальное давление PN, бар	30			20	
Перемещаемая среда	Вода раствор гликолей в воде (до 50%)				
Класс герметичности шарового затвора	A				По DIN EN 12266-1
Температура перемещаемой среды T, °C	От -20 до +100				
Условная пропускная способность Kvs, м³/ч	3,22	5,58	5,97	10,12	
Размер ячейки сетки фильтра, мм	0,5				
Температура транспортировки и хранения, °C	От -50 до +50				
Средний срок службы, лет	10				
Масса, кг	0,238	0,357	0,511	1,028	
Цвет ручки	Черный с белой надписью				

3.3. ЗАВИСИМОСТЬ РАБОЧЕГО ДАВЛЕНИЯ ОТ ТЕМПЕРАТУРЫ ПЕРЕМЕЩАЕМОЙ СРЕДЫ



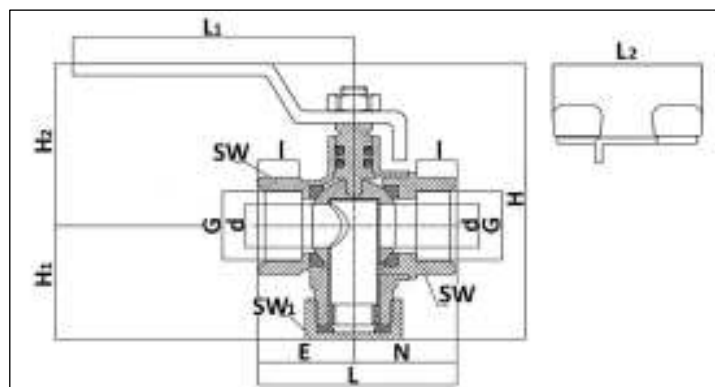
4. НОМЕНКЛАТУРА И ГАБАРИТНЫЕ РАЗМЕРЫ

4.1. НОМЕНКЛАТУРА

НОМИНАЛЬНЫЙ ДИАМЕТР DN, ММ	АРТИКУЛ	РЕЗЬБА, ДЮЙМЫ	НОМИНАЛЬНОЕ ДАВЛЕНИЕ PN, БАР	ТЕМПЕРАТУРА ПЕРЕМЕЩАЕМОЙ СРЕДЫ, °C	
				Tмин	Tмакс
15	SVF 0001 000015	1/2"	30	-20	100
20	SVF 0001 000020	3/4"			
25	SVF 0001 000025	1"			
15	SVF 0002 000015*	1/2"			
20	SVF 0002 000020*	3/4"			
25	SVF 0002 000025*	1"	20	-20	100
32	SVF 0001 000032	1"1/4"			

*Ручка «бабочка».

4.2. ГАБАРИТНЫЕ И ПРИСОЕДИНИТЕЛЬНЫЕ РАЗМЕРЫ



НОМИНАЛЬНЫЙ ДИАМЕТР DN, ММ	РАЗМЕР РЕЗЬБЫ G, ДЮЙМЫ	РАЗМЕРЫ, ММ											
		H	H ₁	H ₂	L	E	N	I	L ₁	L ₂	d	N (ПОД КЛЮЧ)	O (ПОД КЛЮЧ)
15	1/2"	75,2	44,2	31,0	50,7	24	26,7	11	100	68	12	25	24
20	3/4"	82,5	47,4	35,1	61,3	29	32,3	13	100	68	16	31	30
25	1"	89,5	50,8	38,7	70,1	34,5	35,6	15	100	68	20	38	38
32	1"1/4"	125,5	74	51,5	85	40	45	17	158	-	28	48	45

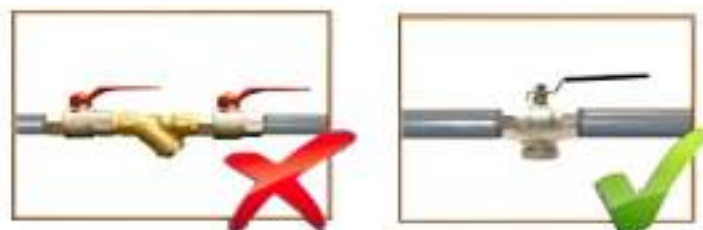
5. УКАЗАНИЯ ПО МОНТАЖУ И ЭКСПЛУАТАЦИИ

Монтаж шаровых кранов с фильтром следует производить в соответствии с требованиями (СП 60.13330.2016, СП 30.1333.2012, СП 31-106-2002, СП 73.13330.2016);

Монтаж кранов в трубопроводной системе должен выполняться квалифицированными специалистами.

Кран может быть установлен в любом положении – горизонтальном, вертикальном, наклонном с соблюдением направления движения транспортируемой среды (стрелка направления потока).

Запатентованная технология позволяет использовать вместо двух шаровых кранов и фильтра - единый блок. Этим решением повышается надежность трубопровода из-за снижения количества резьбовых соединений, экономятся средства, место и время для производства монтажа.



Для уплотнения резьбы могут использоваться любые материалы, разрешенные СП 73.13330.2016 «Внутренние санитарно-технические системы зданий».

Шаровые краны с фильтром STOUT должны эксплуатироваться при давлении и температуре, изложенных в настоящем паспорте.

При монтаже кранов изгибающие усилия и крутящий момент не должны превышать значений, указанных соответственно в таблице ниже.

НАИМЕНОВАНИЕ ПАРАМЕТРА	DN, ММ					
	15	20	25	32	40	50
Макс. изгибающий момент, Нм	46	101	129	206	258	447
Макс. крутящий момент, Нм	30	40	60	80	120	150

В соответствии с ГОСТ 12.2.063 п. 3.10, трубопроводная арматура не должна испытывать нагрузок от трубопровода (изгиб, сжатие, растяжение, кручение, перекосы, вибрация, несоосность патрубков, неравномерность затяжки крепежа). При необходимости должны быть предусмотрены опоры или компенсаторы, снижающие нагрузку на арматуру от трубопровода.

После осуществления монтажа необходимо провести испытания на герметичность соединений в соответствии с ГОСТ 24054 и ГОСТ 25136.

Внимание! При монтаже и эксплуатации шаровых кранов, применение рычажных газовых ключей категорически запрещено.

Внимание! Применение шаровых кранов в качестве регулирующих устройств не допускается.

(п. 10.11 СП 124.13330-2012 «Тепловые сети»)

6. ИНСТРУКЦИЯ ПО ОЧИСТКЕ

При эксплуатации шаровых кранов с фильтром STOUT, потеря давления в системе может быть обусловлена засором фильтрующего элемента. Для устранения засора необходимо произвести действия по его очистке. При очистке фильтрующего элемента следует его оберегать от механических повреждений.



ИНСТРУКЦИЯ ПО ОЧИСТКЕ	
ШАГ	ДЕЙСТВИЕ
1	Закрыть кран
2	Открутить пробку
3	Извлечь фильтр
4	Очистить фильтр
5	Вставить фильтр
6	Завернуть пробку
7	Открыть кран

Внимание! При монтаже фильтрующего элемента после очистки, необходимо контролировать его положение - боковое отверстие в сторону входного штуцера крана.

7. УСЛОВИЯ ХРАНЕНИЯ И ТРАНСПОРТИРОВКИ

Шаровые краны с фильтром STOUT должны храниться в упаковке предприятия-изготовителя согласно условиям хранения по ГОСТ 15150-69.

Шаровые краны с фильтром STOUT транспортируют любым видом транспорта в соответствии с правилами перевозки грузов и техническими условиями погрузки и крепления грузов, действующими на данном виде транспорта.

Шаровые краны с фильтром STOUT при транспортировании следует оберегать от ударов и механических нагрузок, а их поверхность от нанесения царапин.

Шаровые краны с фильтром STOUT хранят в условиях, исключающих вероятность их механических повреждений, в отапливаемых или не отапливаемых складских помещениях (не ближе одного метра от отопительных приборов), или под навесами.

8. УТИЛИЗАЦИЯ

Утилизация изделия производится в соответствии с установленным на предприятии порядком (переплавка, захоронение, перепродажа), составленным в соответствии с Законами РФ №96-ФЗ "Об охране атмосферного воздуха", №89-ФЗ "Об отходах производства и потребления", №52-ФЗ "О санитарно-эпидемиологическом благополучии населения", а также другими российскими и региональными нормами, актами, правилами, распоряжениями и пр., принятыми во исполнение указанных законов.

9. ПРИЕМКА И ИСПЫТАНИЯ

Продукция, указанная в данном паспорте, изготовлена, испытана и принята в соответствии с действующей технической документацией фирмы-изготовителя.

10. ГАРАНТИЙНЫЕ ОБЯЗАТЕЛЬСТВА

Изготовитель гарантирует соответствие шаровых кранов STOUT требованиям безопасности, при условии соблюдения потребителем правил, установленных настоящим Техническим паспортом.

Срок службы шаровых кранов STOUT при условии соблюдения потребителем правил, установленных настоящим Техническим паспортом и проведении необходимых сервисных работ составляет до 10 лет со дня передачи продукции потребителю.

Гарантийный срок составляет 24 месяца с даты продажи товара, но не может выходить за пределы срока службы товара.

Гарантия распространяется на все дефекты, возникшие по вине завода-изготовителя.

Гарантия не распространяется на дефекты, возникшие в случаях:

- нарушения паспортных режимов хранения, монтажа, испытания, эксплуатации или обслуживания изделия;
- ненадлежащей транспортировки и погрузочно-разгрузочных работ;
- наличия следов воздействия веществ, агрессивных к материалам изделия;
- наличия повреждений, вызванных пожаром, стихией, форс-мажорными обстоятельствами;
- повреждений, вызванных действиями потребителя;
- наличия следов постороннего вмешательства в конструкцию изделия.

Претензии к качеству товара могут быть предъявлены в течение гарантийного срока.

Неисправные изделия, вышедшие из строя в связи с производственным браком, в течение гарантийного срока ремонтируются или заменяются на новые бесплатно. Затраты, связанные с демонтажем и транспортировкой неисправного изделия в период гарантийного срока, Покупателю не возмещаются. В случае необоснованности претензии затраты на диагностику и экспертизу изделия оплачиваются Покупателем.

При предъявлении претензий к качеству товара, покупатель представляет следующие документы:

1. Заявление в произвольной форме, в котором указываются:
 - название организации или Ф.И.О. покупателя;
 - адрес покупателя и контактный телефон;
 - название и адрес организации, производившей монтаж;
 - адрес установки изделия;
 - краткое описание дефекта.
2. Документ, подтверждающий покупку изделия (накладная, кассовый чек, квитанция);
3. Фотографии неисправного изделия (в том числе с места установки);
4. Акт гидравлического испытания системы, в которой монтировалось изделие (в случае проведения гидравлического испытания);
5. Копия гарантийного талона со всеми заполненными графами.

В случае отсутствия в комплектации к продукции технического паспорта изделия, содержащего гарантийный талон, для получения гарантии необходимо распечатать с сайта www.stout.ru технический паспорт изделия вместе с гарантийным талоном. Продавец вносит в гарантийный талон сведения о приобретенном товаре, прикрепляет чек, накладную или квитанцию об оплате, скрепляет печатью или штампом. Покупатель ставит подпись об ознакомлении с условиями гарантии, правилами установки и эксплуатации.

Изготовитель оставляет за собой право вносить в конструкцию шаровых кранов STOUT изменения, не ухудшающие качество изделий.

10. ГАРАНТИЙНЫЙ ТАЛОН

Гарантийный талон

к накладной № _____ от « ____ » _____ г.

Наименование товара:

№	Артикул	Количество	Примечание

Гарантийный срок 24 месяца с даты продажи.

Претензии по качеству товара принимаются по адресу: 117418, Российская Федерация, Москва, Нахимовский пр-т, 47, офис 1522.

Тел.: +7 (495) 775-20-20, факс: 775-20-25

E-mail: info@stout.ru

С условиями гарантии, правилами установки и эксплуатации ознакомлен:

Покупатель: _____
(подпись)

Продавец: _____
(подпись)

Штамп или печать
торгующей организации